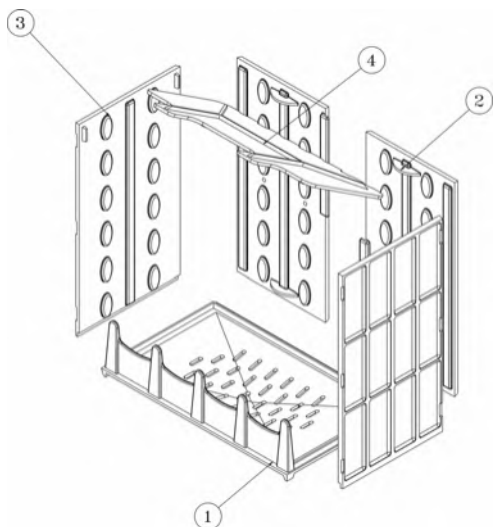


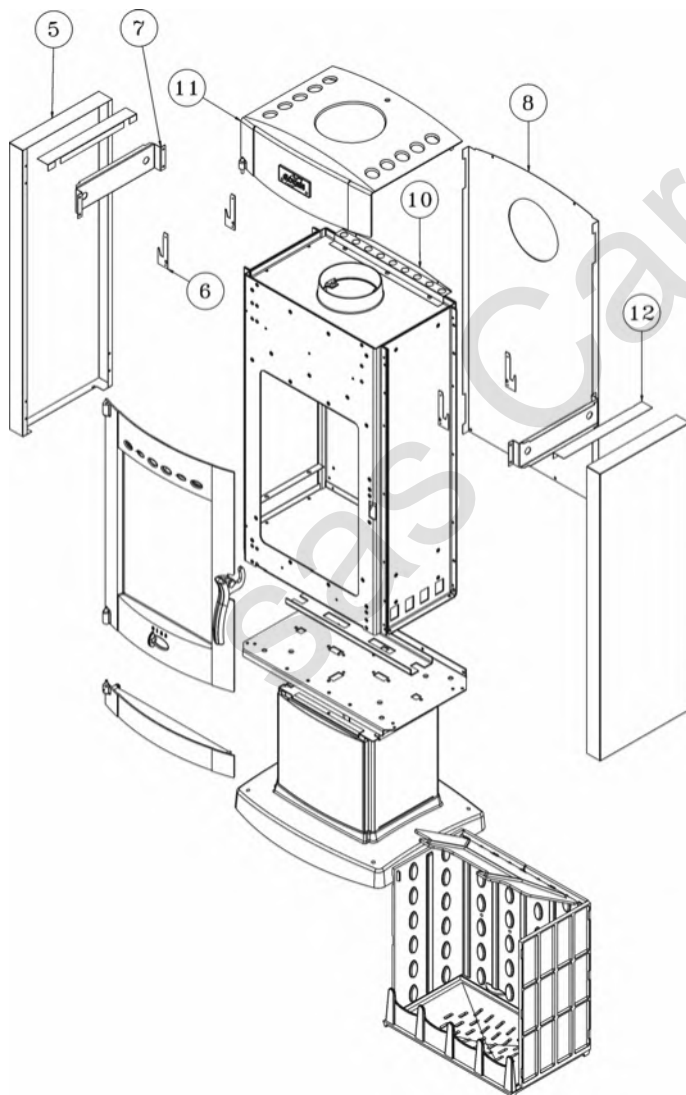
- Eclaté du Foyer

369103 Biostyle



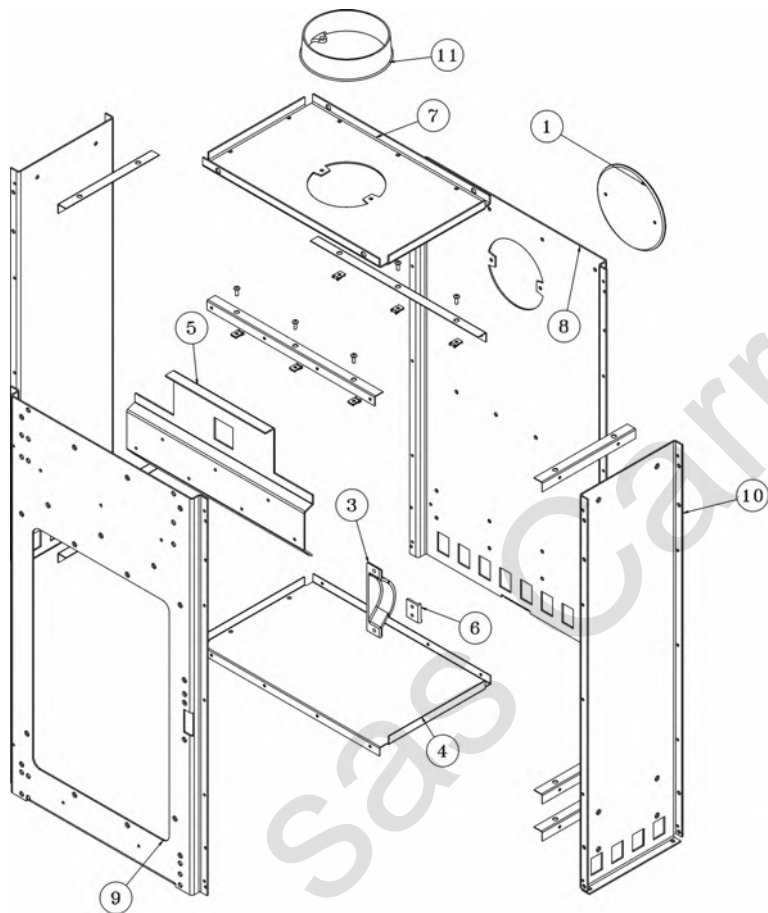
N°	Nbre	Désignation	Codification
1	1	Support foyer	2 0367 3138
2	2	Plaque protection arrière	2 0176 369101
3	2	Plaque protection côté	1 0173 369101
4	1	Défecteur	1 0131 369101

- Eclaté général



N°	Nbre	Désignation	Codification
01	1	foyer	-
02	1	Corps	-
03	1	Bas	-
04	1	Socle soudé	1 2215 996026
05	2	Panneau de côté droit	1 2321 996026
06	4	Fixe côté ext.	1 2371 996006
07	2	Renfort côté	1 2392 996006
08	1	Derrière	1 2401 996026
09	1	Pied complet	-
10	1	Raccord supérieur de derrière	1 2458 996026
11	1	Fronton	-
12	2	Renfort avant de côté	1 2393 996026
13	1	Porte foyer	-

- Eclaté du corps



N°	Nbre	Désignation	Codification
01	1	Tampon dessus	1 1431 3144
02	2	Equerre façade avec vis	-
03	1	Carter droit	1 2778 369101
04	1	Fond	1 2205 369101
05	1	Renfort façade	1 2175 369101
06	1	Butée façade	1 2010 386101
07	1	Dessus foyer	1 1112 996006
08	1	Derrière	1 2401 996008
09	1	Façade	2 2101 996008
10	2	Côté int.	-
11	1	Buse ronde Ø153int	1 4312 3119